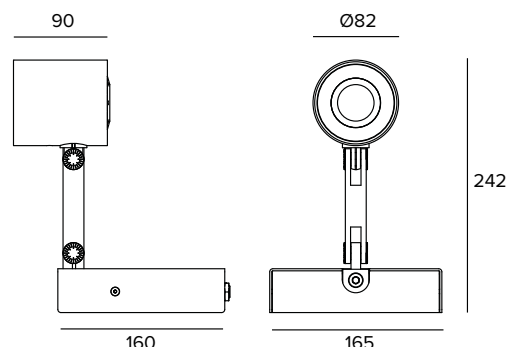


**T044DBS930FW | CORO 80**

Projecteur professionnel orientable à LED prévu pour le montage mural ou sur corniche avec l'ouverture de faisceau variable



Les valeurs photométriques de l'appareil sont disponibles dans les pages suivantes



Les données sur le dessin sont exprimées en mm.

**SOURCE**

LED Chip on Board haute efficacité Ra90.

**La classe d'efficacité énergétique du produit : F**

**Puissance nominale : 19W**

**Flux nominal : 1935lm**

**Indice de rendu des couleurs : 90**

**Rf : 92**

**Rg : 101**

**CCT nominale : 3000K**

**Durée utile (L80/B10) : >50000h tq +25°C**

**CARACTÉRISTIQUES DE L'ÉCLAIRAGE**

Version DBS : optique à réflecteur en aluminium anodisé spéculaire, lentille à cristaux liquides, filtre holographique diffuseur (ouverture du faisceau de SP à MWFL).

**Optique : DBS**

**Ouverture du faisceau : SP-MWFL**

**Rendement optique : Voir les photométries**

**Flux appareil : Voir les photométries**

**Efficacité lumineuse : Voir les photométries**

**Sécurité photobiologique : Conforme au groupe RG1 (Risque faible)**

**CARACTÉRISTIQUES MÉCANIQUES**

Corps, anneau frontale et rotules en aluminium avec application de peinture en poudre. Système de dissipation passive. Ajustabilité du corps optique +/-165° sur le plan horizontal et 180° sur le plan vertical avec blocage de la visée par un seul bouton pour les deux degrés de liberté. Bras articulé orientable à 180° sur le plan vertical. Repères gradués en correspondance des joints d'articulation.

**Couleur et finition : Blanc florentin**

**Poids : 1,4Kg**

**Version : BRAS LONG**

**Degré de protection : IP20**

**CARACTÉRISTIQUES ÉLECTRIQUES**

Version DBS : fourni avec driver et système de contrôle Casambi (Casamby Ready).

**Puissance installée : 22W**

**Alimentation : 110-240Vac 50/60Hz**

**Classe d'isolation : CLASSE 1**

**Type de driver / Contrôle : CASAMBI**

**Driver inclus : OUI**

**Classe F : OUI**

**Température ambiante : 0°C / +25°C**

**INSTALLATION**

Version DBS : fourni avec la base pour le montage en surface.

**NOTES**

Mise en service du système de contrôle par APP gratuit ; l'intervention d'un technicien spécialisé peut faire l'objet d'un devis sur demande.

**GARANTIE**

5 années.

En raison de l'évolution technologique des composants électroniques, les données indiquées peuvent subir des mises à jour ; il faut donc demander confirmation à la commande.

Le flux lumineux et la puissance électrique présentent des tolérances de +/-10% par rapport à la valeur indiquée. tq +25°C (CIE 121).

Nous réservons le droit d'apporter des modifications techniques.

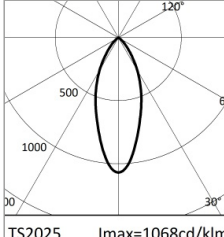
Targetti Sankey S.r.l.  
Via Pratese, 164  
50145 Firenze - Italy  
Tel: +39 055 37911  
targetti.com  
targetti@targetti.com

CCIAA Firenze  
Share Capital:  
€ 500.000,00  
VAT N. (IT):  
01537660480  
R.E.A: FI-275656

**TARGETTI**

**T044DBS930FW | CORO 80****Projecteur professionnel orientable à LED prévu pour le montage mural ou sur corniche avec l'ouverture de faisceau variable**


	3000K	H(m)	D(m)	E <sub>max</sub> (lx)		
	Ra90		17°			
Fixture Power	22W	1	0.30	9121		
Source Flux	1935lm	2	0.59	2280		
Fixture Flux	1406lm	3	0.89	1013		
Efficacy	63lm/W	4	1.19	570		
TS2024	I <sub>max</sub> =4714cd/klm	I <sub>max</sub>	9121cd	5	1.49	365



	3000K	H(m)	D(m)	E <sub>max</sub> (lx)		
	Ra90		40°			
Fixture Power	22W	1	0.72	2067		
Source Flux	1935lm	2	1.45	517		
Fixture Flux	1301lm	3	2.17	230		
Efficacy	58lm/W	4	2.89	129		
TS2025	I <sub>max</sub> =1068cd/klm	I <sub>max</sub>	2067cd	5	3.61	83

**SP**

Flux appareil 1406lm  
 Efficacité lumineuse 63lm/W  
 Rendement optique 73%

**FL**

Flux appareil 1301lm  
 Efficacité lumineuse 58lm/W  
 Rendement optique 67%

En raison de l'évolution technologique des composants électroniques, les données indiquées peuvent subir des mises à jour ; il faut donc demander confirmation à la commande.

Le flux lumineux et la puissance électrique présentent des tolérances de +/-10% par rapport à la valeur indiquée. tq +25°C (CIE 121).

Nous réservons le droit d'apporter des modifications techniques.

Targetti Sankey S.r.l.  
 Via Pratese, 164  
 50145 Firenze - Italy  
 Tel: +39 055 37911  
 targetti.com  
 targetti@targetti.com

CCIAA Firenze  
 Share Capital:  
 € 500.000,00  
 VAT N. (IT):  
 01537660480  
 R.E.A.: FI-275656

**TARGETTI**

**T044DBS930FW | CORO 80**

Projecteur professionnel orientable à LED prévu pour le montage mural ou sur corniche avec l'ouverture de faisceau variable

**Accessoires****Kit de secours**

Code

**A059**

Équipement de secours composé d'un inverseur, batterie LiFePO4 et LED verte de signalement.

Il permet d'utiliser l'éclairage de secours permanent EP de l'appareil auquel il est branché.

Il est possible de sélectionner une autonomie de 1 à 3 heures en configurant le dispositif.

Le temps de recharge complète des batteries est de 12h.

LED verte de signalement câblé à l'onduleur via des câbles unipolaires L = 800 mm.

Équipement de secours pour les appareils conformes à la norme EN 60598-2-22, zones à haut risque exclues.

Dimensions de la batterie 160x54x30 mm.

Dimensions de l'inverseur 160x40x25 mm.

*En raison de l'évolution technologique des composants électroniques, les données indiquées peuvent subir des mises à jour ; il faut donc demander confirmation à la commande.*

*Le flux lumineux et la puissance électrique présentent des tolérances de +/-10% par rapport à la valeur indiquée. tq +25°C (CIE 121).*

*Nous réservons le droit d'apporter des modifications techniques.*

Targetti Sankey S.r.l.  
Via Pratese, 164  
50145 Firenze - Italy  
Tel: +39 055 37911  
targetti.com  
targetti@targetti.com

CCIAA Firenze  
Share Capital:  
€ 500.000,00  
VAT N. (IT):  
01537660480  
R.E.A: FI-275656

**TARGETTI**